



Studientag Energietechnik

2015-08-05

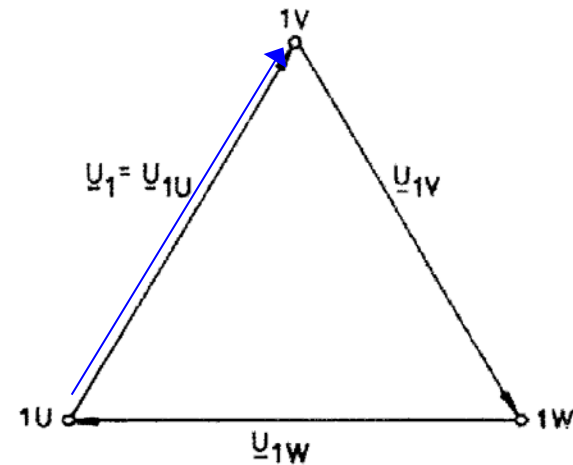
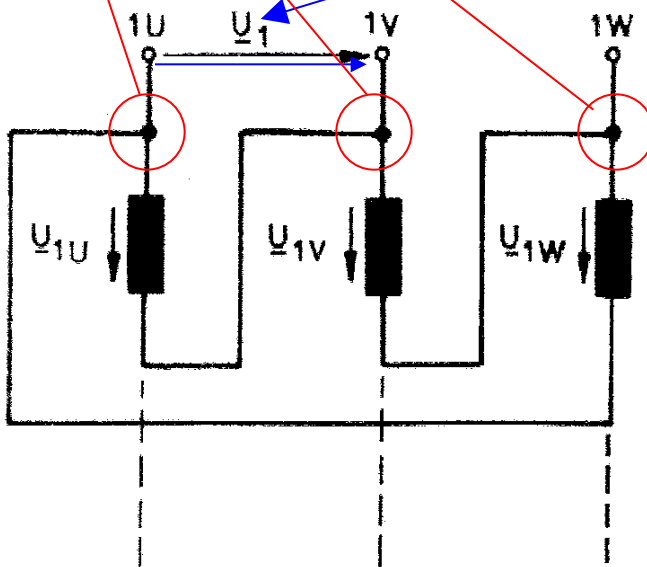
Drehstromtransformator

Einsendeaufgabe zur Kurseinheit 6
und Prüfungsaufgaben (aus F'03 u.A.)

Drehstromtransformator – Einsendeaufgabe

Zeichnen Sie das Schaltbild eines Drehstromtransformators der Schaltgruppe Dz6!

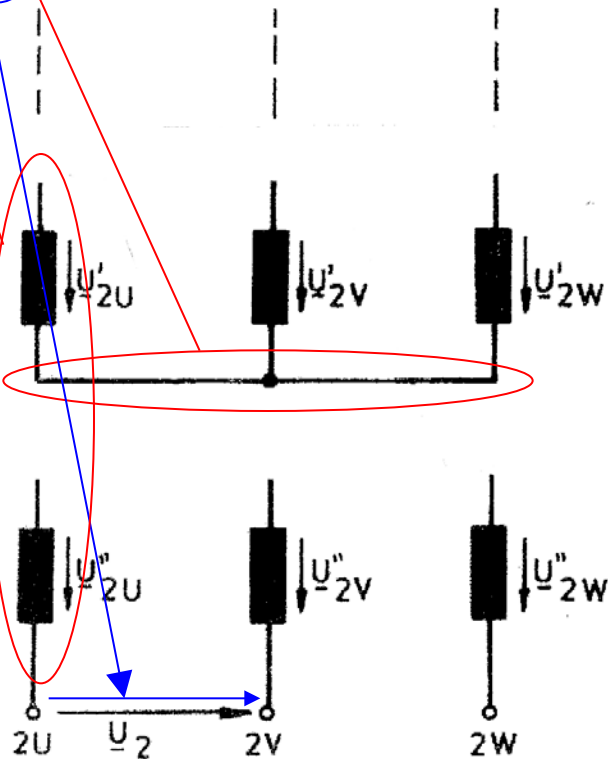
Weisen Sie mit Hilfe eines Zeigerdiagramms nach, dass die Bezugszeiger \underline{U}_1 und \underline{U}_2 entgegengesetzt gerichtet sind!



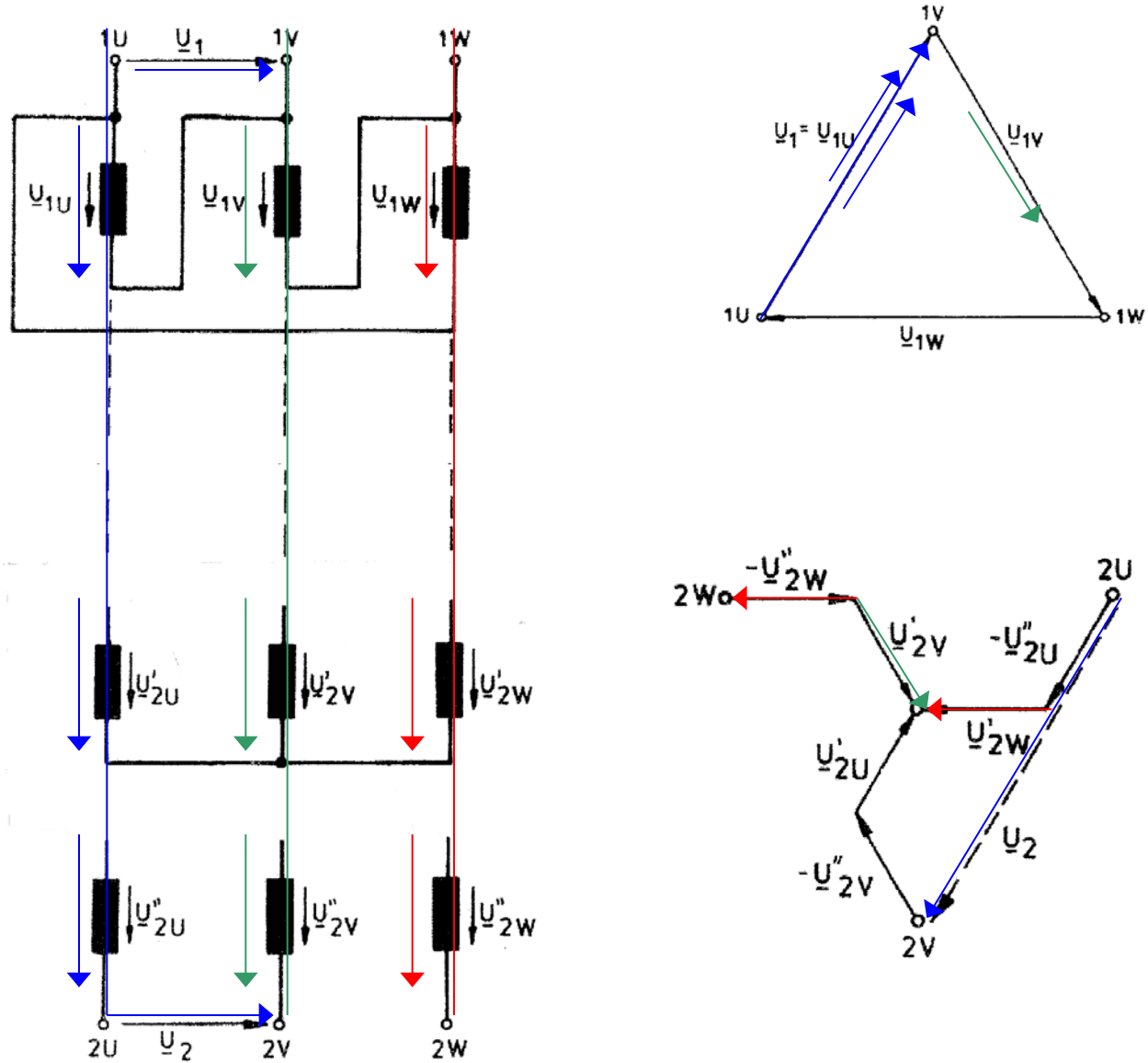
Drehstromtransformator – Einsendeaufgabe

Zeichnen Sie das Schaltbild eines Drehstromtransformators der Schaltgruppe Dz6!

Weisen Sie mit Hilfe eines Zeigerdiagramms nach, dass die Bezugszeiger \underline{U}_1 und \underline{U}_2 entgegengesetzt gerichtet sind!



Drehstromtransformator „Dz6“



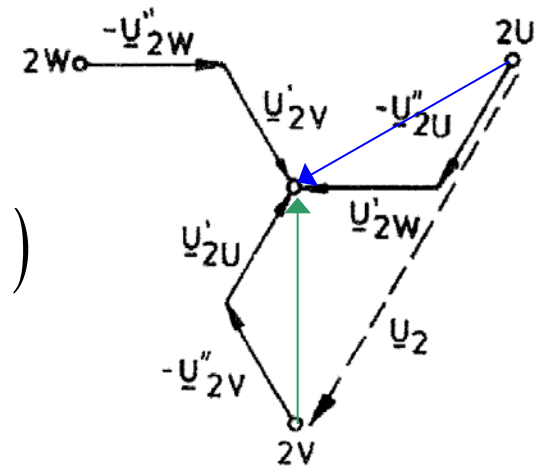
Transformator „Dz6“ – Prüfungsaufgabe

An einen Drehstromtransformator der Schaltgruppe Dz6 ist auf der Sekundärseite zwischen den Klemmen 2U und 2V eine einphasige Last angeschlossen. Die Primärseite wird von einem Drehstromnetz ($U = 20 \text{ kV}$, $f = 50 \text{ Hz}$) versorgt. Die Windungszahlenverhältnisse betragen:

$$\ddot{u} = W_{\text{prim}} : W_{\text{sek1}} = W_{\text{prim}} : W_{\text{sek2}} = 150 : 1$$

- a) Wie groß ist die an der Last anliegende Spannung (Betrag und Phase)? Nehmen Sie $\underline{U}_{1U} = U_{1U}$ als Bezugsspannung an.

$$\begin{aligned} \underline{U}_2 &= \underline{U}_{2U} - \underline{U}_{2V} = -\underline{U}_{2U}'' + \underline{U}_{2W}' - \left(-\underline{U}_{2V}'' + \underline{U}_{2U}' \right) \\ &= \underline{U}_{2U}'' \cdot \left(-2 + e^{-j240^\circ} + e^{-j120^\circ} \right) \\ &= \underline{U}_{2U}'' \cdot \left(-2 - \frac{1}{2} + j\frac{\sqrt{3}}{2} - \frac{1}{2} - j\frac{\sqrt{3}}{2} \right) = -3\underline{U}_{2U}'' \end{aligned}$$



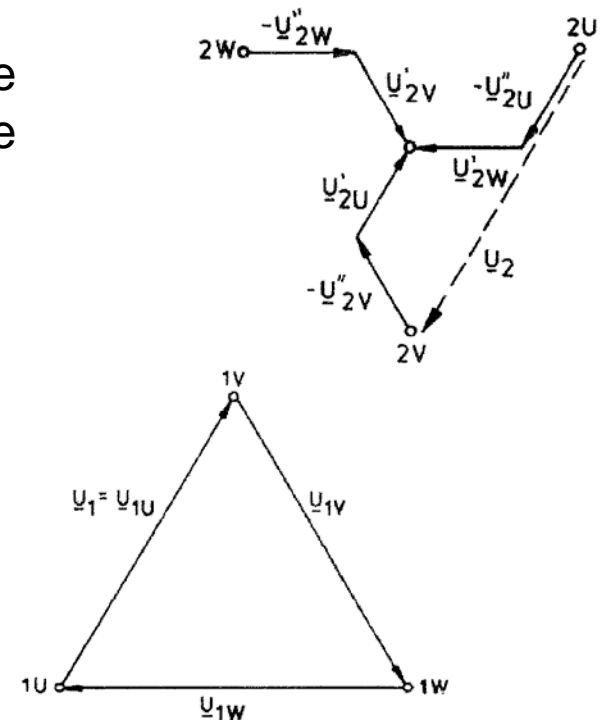
Transformator „Dz6“ – Prüfungsaufgabe

An einen Drehstromtransformator der Schaltgruppe Dz6 ist auf der Sekundärseite zwischen den Klemmen 2U und 2V eine einphasige Last angeschlossen. Die Primärseite wird von einem Drehstromnetz ($U = 20 \text{ kV}$, $f = 50 \text{ Hz}$) versorgt. Die Windungszahlenverhältnisse betragen:

$$\ddot{u} = W_{\text{prim}} : W_{\text{sek1}} = W_{\text{prim}} : W_{\text{sek2}} = 150 : 1$$

- a) Wie groß ist die an der Last anliegende Spannung (Betrag und Phase)? Nehmen Sie $\underline{U}_{1U} = U_{1U}$ als Bezugsspannung an.

$$\begin{aligned} \underline{U}_2 &= -3\underline{U}_{2U}'' = -3 \frac{W_{\text{sek}}}{W_{\text{prim}}} \underline{U}_{1U} \\ &= -3 \frac{U_{1U}}{150} = -3 \frac{20 \text{ kV}}{150} \\ &= \underline{\underline{-400 \text{ V} = 400 \text{ V} \cdot e^{-j180^\circ}}} \end{aligned}$$



Transformator „Dz6“ – Prüfungsaufgabe

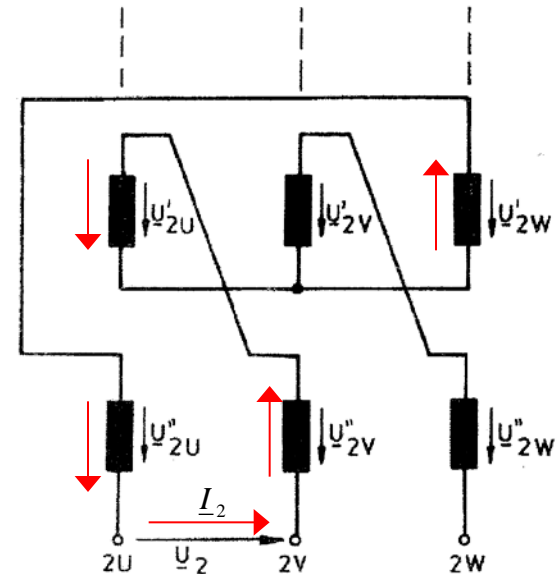
An einen Drehstromtransformator der Schaltgruppe Dz6 ist auf der Sekundärseite zwischen den Klemmen 2U und 2V eine einphasige Last angeschlossen. Die Primärseite wird von einem Drehstromnetz ($U = 20 \text{ kV}$, $f = 50 \text{ Hz}$) versorgt. Die Windungszahlenverhältnisse betragen:

$$\underline{u} = W_{\text{prim}} : W_{\text{sek1}} = W_{\text{prim}} : W_{\text{sek2}} = 150 : 1$$

b) Berechnen Sie den Sekundärstrom I_2 bei reiner Wirklast $R = 2 \Omega$ und geben dabei die in jeder Teilwicklung der Sekundärseite übertragenen komplexen Scheinleistungen an.

$$\underline{U}_2 = -400 \text{ V} \quad \underline{I}_2 = \frac{-400 \text{ V}}{2 \Omega} = \underline{\underline{-200 \text{ A}}}$$

$$\underline{S}'_{2U} = \underline{U}'_{2U} \cdot \underline{I}_2^* = \frac{20 \text{ kV}}{150} \cdot (-200 \text{ A}) = \underline{\underline{-26,7 \text{ kVA}}}$$



Transformator „Dz6“ – Prüfungsaufgabe

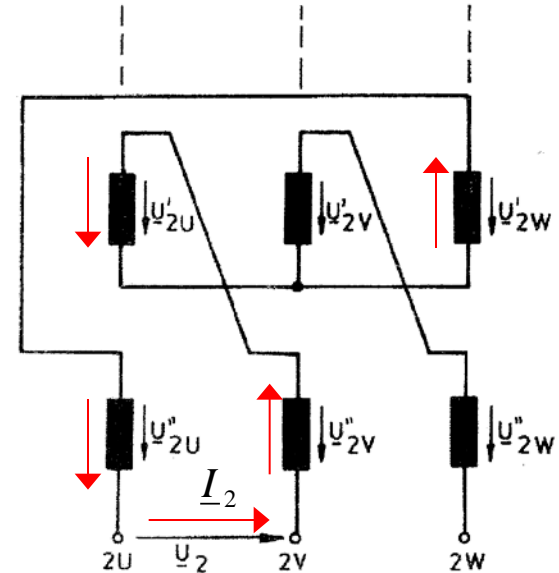
- b) Berechnen Sie den Sekundärstrom \underline{I}_2 bei reiner Wirklast $R = 2 \Omega$ und geben dabei die in jeder Teilwicklung der Sekundärseite übertragenen komplexen Scheinleistungen an.

$$\underline{U}_2 = -400 \text{ V} \quad \underline{I}_2 = \underline{\underline{-200 \text{ A}}}$$

$$\underline{S}_{2U}'' = \underline{U}_{2U}'' \cdot \underline{I}_2^* = \underline{S}_{2U}' = \underline{\underline{-26,7 \text{ kVA}}}$$

$$\underline{S}_{2V}'' = \underline{U}_{2V}'' \cdot (-\underline{I}_2^*) = \underline{U}_{2U}'' \cdot e^{-j120^\circ} \cdot (-\underline{I}_2^*) = -\underline{S}_{2U}'' \cdot e^{-j120^\circ}$$

$$\underline{S}_{2W}' = \underline{U}_{2W}' \cdot (-\underline{I}_2^*) = \underline{U}_{2U}'' \cdot e^{-j240^\circ} \cdot (-\underline{I}_2^*) = -\underline{S}_{2U}'' \cdot e^{-j240^\circ}$$



Transformator „Dz6“ – Prüfungsaufgabe

b) Berechnen Sie den Sekundärstrom \underline{I}_2 bei reiner Wirklast $R = 2 \Omega$ und geben dabei die in jeder Teilwicklung der Sekundärseite übertragenen komplexen Scheinleistungen an.

$$\underline{U}_2 = -400 \text{ V} \quad \underline{I}_2 = \underline{\underline{-200 \text{ A}}}$$

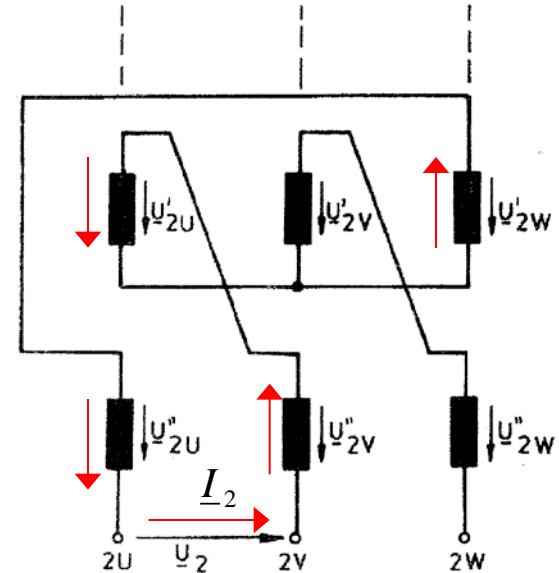
$$\underline{S}_{2U}'' = \underline{U}_{2U}'' \cdot \underline{I}_2^* = \underline{S}_{2U}' = \underline{\underline{-26,7 \text{ kVA}}}$$

$$\underline{\underline{\underline{S}_{2V}'' = (-13,3 - j23,1) \text{ kVA}}}$$

$$\underline{\underline{\underline{S}_{2V}' = 0}}$$

$$\underline{\underline{\underline{S}_{2W}' = (-13,3 + j23,1) \text{ kVA}}}$$

$$\underline{\underline{\underline{S}_{2W}'' = 0}}$$



Transformator „Dz6“ – Prüfungsaufgabe

- c) Erläutern Sie, welche Beiträge die Teilleistungen aus Aufgabenteil b) (Real- und Imaginärteile) für diesen Betriebszustand liefern.

$$\underline{S}'_{2U} = \underline{S}''_{2U} = -26,7 \text{ kVA}$$

Beide U-Teilwicklungen liefern jeweils ein Drittel der in der Last umgesetzten Wirkleistung.

$$\underline{S}''_{2V} = (-13,3 - j 23,1) \text{ kVA}$$

Die V“-Teilwicklung liefert ein Sechstel der in der Last umgesetzten Wirkleistung. Zusätzlich gibt sie Blindleistung ab.

$$\underline{S}'_{2W} = (-13,3 + j 23,1) \text{ kVA}$$

Die W'-Teilwicklung liefert ein Sechstel der in der Last umgesetzten Wirkleistung. Zusätzlich nimmt sie die von der V“-Teilwicklung abgegebene Blindleistung auf.

$$\underline{S}'_{2V} = \underline{S}''_{2W} = 0$$

Diese Teilwicklungen liefern keinen Beitrag.



Transformator „Dz6“ – Prüfungsaufgabe

d) Nennen Sie Vor- und Nachteile dieser Verschaltung!

- + Bei unsymmetrischer Belastung wird – anders als beispielsweise bei Dy- oder Dd-Schaltung – auch der dritte Strang am Leistungsbezug beteiligt.
- + Für diese Lastverteilung ist kein aktiver Schaltaufwand nötig.
- Die Herstellung der z-Wicklung ist komplizierter und teurer.
- Die Lastverteilung im Sinne einer Symmetrierung ist nur begrenzt möglich.

Transformator „Dz6“ – Prüfungsaufgabe

- e) Das betrachtete überspannungsseitige Netz sei als Dreileiternetz ausgeführt. Welche Auswirkungen hat hier eine einpolige Erdberührung (Erdschluss)?
- + Weil kein geerdeter Sternpunkt vorhanden ist, tritt kein Kurzschluss auf – ein Weiterbetrieb des Netzes ist möglich.
 - Bei Mittelspannung sind (kapazitive) Erdschlussströme zu erwarten, die evtl. kompensiert werden müssen.
 - Die Spannungsbeanspruchung der nicht betroffenen Leiter gegen Erde wird um den Faktor $\sqrt{3}$ erhöht, was jedoch oft tolerierbar ist.
 - Wenn längere Kabelstrecken vorhanden sind, sind sowohl die beteiligten (Leiter-Erd-) Kapazitäten größer als auch die höhere Spannungsbeanspruchung kritischer.