



PRÜFUNGSKLAUSUR F'03

Energietechnik

08. März 2003

Prüfungsdauer: 3 Stunden [1,5 Std.]

Bitte vollständig ausfüllen – eine Bearbeitung ist sonst nicht möglich!

Name, Vorname:

Matr.-Nr.:

Straße:

PLZ und Ort:

Geb.-Datum/-ort:

Diese Klausur umfasst 5 Seiten. Bitte überprüfen!

Für **Informatik- und Mathematikstudenten mit Nebenfach Elektrotechnik** gelten die Angaben in den eckigen Klammern [Nur Aufgabenteile 1a) - c), 2a) - c) und 3a) – d)].

Aufgabe	1	2	3	Summe
erreichbare Punkte	35 [17]	30 [18]	35 [15]	100 [50]
erreichte Punkte				

Datum	1. Prüfer	2. Prüfer	Note

Aufgabe 1:**Kraftwerk (35 Punkte)**

In einem Kraftwerk ist eine Gasturbinenanlage mit einer Nutzleistung von 8,1 MW installiert. Die Anlage arbeitet nach dem Joule-Prozess und benutzt Luft als Arbeitsmedium. Von der Anlage ist außerdem bekannt, dass der Prozess beim optimalen Druckverhältnis $\left(\frac{p_2}{p_4}\right)_{opt} = 8,0$ abläuft und die niedrigste Prozesstemperatur $\vartheta_1 = 42^\circ C$ beträgt.

- Wie hoch ist die maximal bei dem Prozess auftretende Temperatur?
- Berechnen Sie den thermischen Wirkungsgrad, die spezifische Nutzarbeit und den Carnot-Faktor!
- Ermitteln Sie das Arbeitsverhältnis r der Anlage!
- Wie groß ist der erforderliche Massenstrom bei diesem Prozess?
- Geben Sie das Verhältnis der installierten Maschinenleistung zur Nutzleistung an!
- Skizzieren Sie qualitativ den Prozess im T-s-Diagramm und berechnen Sie die Temperaturwerte ϑ_2 und ϑ_4 !

Hinweis: Die spez. Wärmekapazitäten von Luft sind als konstant anzunehmen:
 $(\kappa = 1,4; \quad c_p = 1,004 \text{ kJ / kgK})$

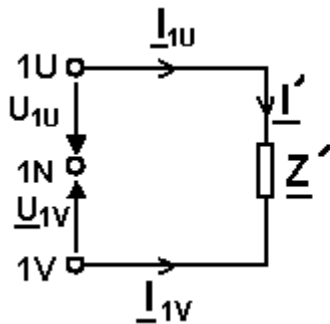
Aufgabe 2:**Drehstromtransformator (30 Punkte)**

An einen Drehstromtransformator der Schaltgruppe Yzn5 ist auf der Sekundärseite zwischen den Klemmen 2U und 2N eine einphasige Last \underline{Z} angeschlossen. Die Primärseite wird von einem Drehstromnetz ($U = 20 \text{ kV}$, $f = 50 \text{ Hz}$) versorgt. Das Schaltbild des als ideal und verlustfrei angenommenen Transformators ist auf der folgenden Seite gegeben. Die Windungszahlenverhältnisse betragen

$$\underline{u} = W_{\text{primär}} : W_{\text{sekundär 1}} = W_{\text{primär}} : W_{\text{sekundär 2}} = 50 : 1$$

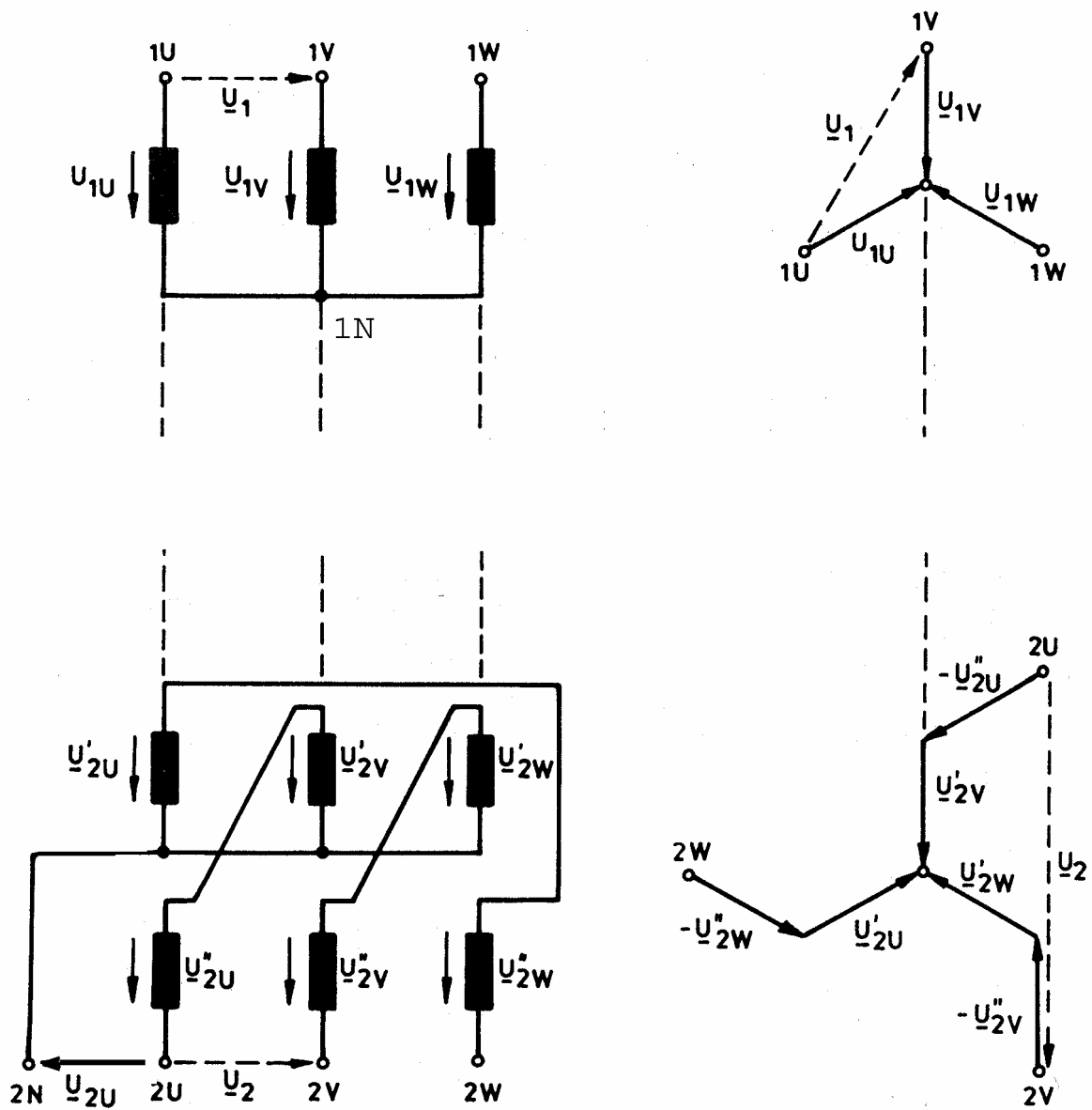
- Wie groß ist die an der Last anliegende Spannung (Betrag und Phase)? Nehmen Sie $\underline{U}_{1U} = U_{1U}$ als Bezugsspannung an.
- Das Ersatzschaltbild der Primärseite wird betrachtet. Berechnen Sie die transformierte Impedanz sowie die Primärströme \underline{I}_{1U} und \underline{I}_{1V} bei reiner Wirklast $\underline{Z} = R = 2 \Omega$ unter Verwendung des gegebenen Übersetzungsverhältnisses.

Ersatzschaltbild der Primärseite :



- Berechnen Sie die in den Strängen der Primärseite übertragenen komplexen Scheinleistungen \underline{S}_{1U} , \underline{S}_{1V} und \underline{S}_{1W} sowie die Leistung \underline{S}_{DS} . Nehmen Sie an, dass $\underline{I}_{1W} = 0$ ist.
- In Reihe mit dem Verbrauchswiderstand wird nun eine Induktivität L geschaltet. Wie groß muss der Wert für L sein, damit in der U-Wicklung des Transformators reine Wirkleistung übertragen wird?

Aufgabe 2: Drehstromtransformator - Schaltung und Zeigerdiagramm



Aufgabe 3: Asynchronmaschine mit Schleifringläufer (35 Punkte)

Eine Asynchronmaschine mit Schleifringläufer ist an das Niederspannungs-Drehstromnetz ($U = 230\text{V}$, $f = 50\text{Hz}$) angeschlossen.

Folgende Betriebspunkte der Drehzahl-Drehmoment Kennlinie der Asynchronmaschine bei kurzgeschlossenen Schleifringen sind bekannt:

Drehzahl	0	600	1050	1200	1400	1425	1500	min^{-1}
Drehmoment	128	186	232,5	214	98	75	0	Nm

- Bestimmen Sie aus der Tabelle die synchrone Drehzahl und das Anlaufmoment. Wie groß sind Drehzahl, Moment und Schlupf im Kipp-Punkt?
- Die Asynchronmaschine wird mit kurzgeschlossenen Schleifringen angefahren. Wie hoch ist die Verlustleistung der Maschine im Anfahrpunkt, wenn jeder Strang der im Stern geschalteten Rotorwicklung einen Widerstand von $0,5 \Omega$ hat?
- Berechnen Sie Frequenz und Effektivwert der Läuferströme im Anfahrpunkt!
- Vervollständigen Sie die Wertetabelle der Drehzahl-Drehmoment-Kennlinie für negative Drehzahlwerte (bis -1500 min^{-1}) und skizzieren Sie den Verlauf im Bereich $(-1500 \leq \text{min}^{-1} n \leq 1500 \text{ min}^{-1})$.
- Die Asynchronmaschine werde durch ein äußeres Moment $M = 100 \text{ Nm}$ in negativer Drehrichtung angetrieben. Welche Drehzahl stellt sich dabei ein?
- Welche Verlustleistung wird dabei in der Maschine umgesetzt?

Damit noch höhere Drehmomente im Bremsbetrieb aufgenommen werden können, werden Zusatzwiderstände in Sternschaltung in den Läuferkreis eingefügt.

- Wie groß müssen die Zusatzwiderstände sein, damit bei -1500 U min^{-1} das Kippmoment auftritt?
- Ist dieser Betrieb auf Dauer zulässig (Begründung)?

Musterlösung zu Aufgabe 2:**a)**

$$\begin{aligned}\underline{U}_{2U} &= -\underline{U}_{2U}'' + \underline{U}_{2V}' = \underline{U}_{2U}'' \cdot (-1 + e^{-j120^\circ}) = \underline{U}_{2U}'' \cdot \left(-1 - \frac{1}{2} - j\frac{\sqrt{3}}{2}\right) \\ &= \underline{U}_{2U}'' \cdot \left(-\frac{3}{2} - j\frac{\sqrt{3}}{2}\right) = \underline{U}_{2U}'' \cdot \sqrt{3} \cdot \left(-\frac{\sqrt{3}}{2} - \frac{j}{2}\right) = \sqrt{3} \cdot \underline{U}_{2U}'' \cdot e^{-j150^\circ}\end{aligned}$$

$$\text{mit } \underline{U}_{2U}'' = \frac{W_{\text{sekundär}}}{W_{\text{primär}}} \cdot \underline{U}_{1U} = \frac{U_{1U}}{50} = \frac{20\text{kV}}{50\sqrt{3}}$$

$$\text{folgt: } \underline{\underline{U_{2U} = 400\text{ V} \cdot e^{-j150^\circ}}}$$

b)

$$\underline{I}_{1U} = -\underline{I}_{1V} = \underline{I}' = \frac{\underline{U}_1}{\underline{Z}} = \frac{\underline{U}_1}{R'} = \frac{\underline{U}_{1U} - \underline{U}_{1V}}{\dot{u}^2 \cdot R} = \frac{20\text{ kV} \cdot e^{j30^\circ}}{2500 \cdot 2\ \Omega} \quad (10.9)$$

$$= \underline{\underline{4\text{ A} \cdot e^{j30^\circ}}}, \quad \underline{Z}' = \dot{u}^2 \cdot R = 2500 \cdot 2\ \Omega = \underline{\underline{5\text{ k}\Omega}} \quad (12.17)$$

c)

$$\begin{aligned}\underline{S}_{1U} &= \underline{U}_{1U} \cdot \underline{I}_{1U}^* = \frac{20\text{ kV}}{\sqrt{3}} \cdot 4\text{ A} \cdot e^{-j30^\circ} = \frac{80\text{ kVA}}{\sqrt{3}} \cdot e^{-j30^\circ} \\ &= \frac{80\text{ kVA}}{\sqrt{3}} \cdot \left(\frac{\sqrt{3}}{2} - \frac{j}{2}\right) = \underline{\underline{40\text{ kW} - j\ 23\text{ kVar}}}\end{aligned}$$



$$\begin{aligned}\underline{S}_{1V} &= \underline{U}_{1V} \cdot \underline{I}_{1V}^* = \underline{U}_{1U} \cdot e^{-j120^\circ} \cdot (-\underline{I}_{1U})^* = \frac{20\text{ kV}}{\sqrt{3}} \cdot e^{-j120^\circ} \cdot 4\text{ A} \cdot e^{+j150^\circ} \\ &= \frac{80\text{ kVA}}{\sqrt{3}} \cdot e^{j30^\circ} = \underline{\underline{40\text{ kW} + j\ 23\text{ kVar}}}\end{aligned}$$



$$\underline{S}_{1W} = \underline{U}_{1W} \cdot \underline{I}_{1W}^* = \underline{U}_{1W} \cdot 0 = \underline{\underline{0}}$$

$$\underline{S}_{DS} = \underline{S}_{1U} + \underline{S}_{1V} + \underline{S}_{1W} = 40\text{ kW} - j\ 23\text{ kVar} + 40\text{ kW} + j\ 23\text{ kVar} = \underline{\underline{80\text{ kW}}}$$

Der Transformator überträgt insgesamt reine Wirkleistung, was aus dem Anschluss eines OHMSchen Widerstandes folgt.

d)

Reine Wirkleistung in der U-Wicklung bedeutet Phasengleichheit von \underline{U}_{1U} und \underline{I}_{1U} .

$$\arg(\underline{U}_{1U}) \text{ wurde } = 0 \text{ gew\u00e4hlt} \Rightarrow \arg(\underline{I}_{1U}) \stackrel{!}{=} 0$$

$$\underline{I}_{1U} = -\underline{I}_{1V} = \underline{I}' = \frac{\underline{U}_1}{\underline{Z}'} = \frac{20 \text{ kV} \cdot e^{j30^\circ}}{R' + jX'} = \frac{|\underline{U}_1|}{|\underline{Z}'|} \cdot e^{j(30^\circ - \arg(\underline{Z}'))}$$

$$30^\circ - \arg(\underline{Z}') \stackrel{!}{=} 0 \Rightarrow 30^\circ - \arctan\left(\frac{X'}{R'}\right) \stackrel{!}{=} 0$$

$$\Rightarrow X' = R' \cdot \tan 30^\circ = 5 \text{ k}\Omega \cdot \frac{1}{\sqrt{3}} \approx 2,9 \text{ k}\Omega$$

$$X' = \omega L' \Rightarrow L' = \frac{X'}{\omega} = \frac{5 \text{ k}\Omega}{\sqrt{3} \cdot 2\pi \cdot 50 \text{ s}^{-1}} = \frac{50 \text{ }\Omega \text{ s}}{\pi \cdot \sqrt{3}}$$

$$L' \approx 9,2 \text{ H} \Rightarrow L = \frac{1}{i^2} \cdot L' \approx \underline{\underline{3,7 \text{ mH}}}$$